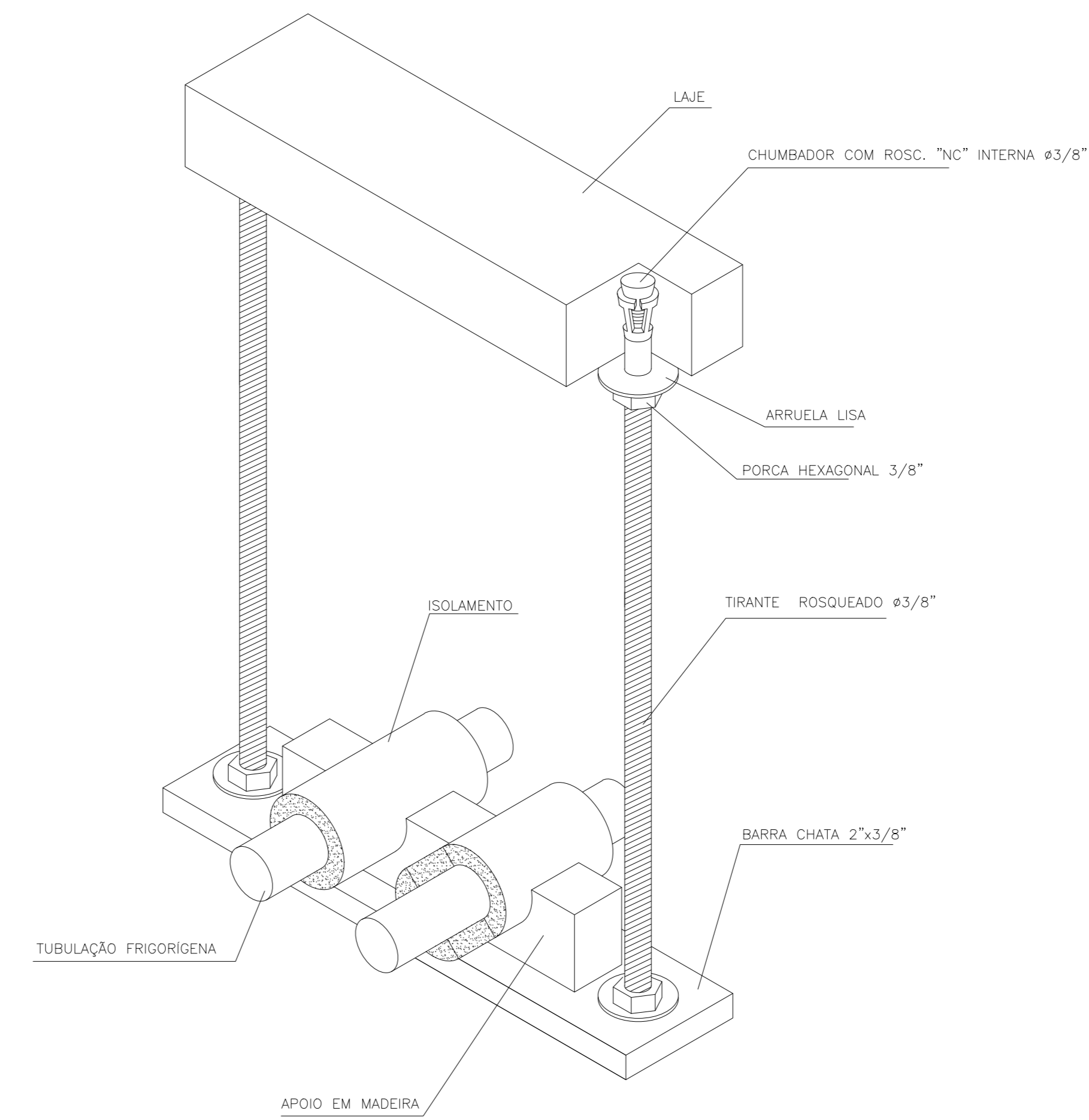
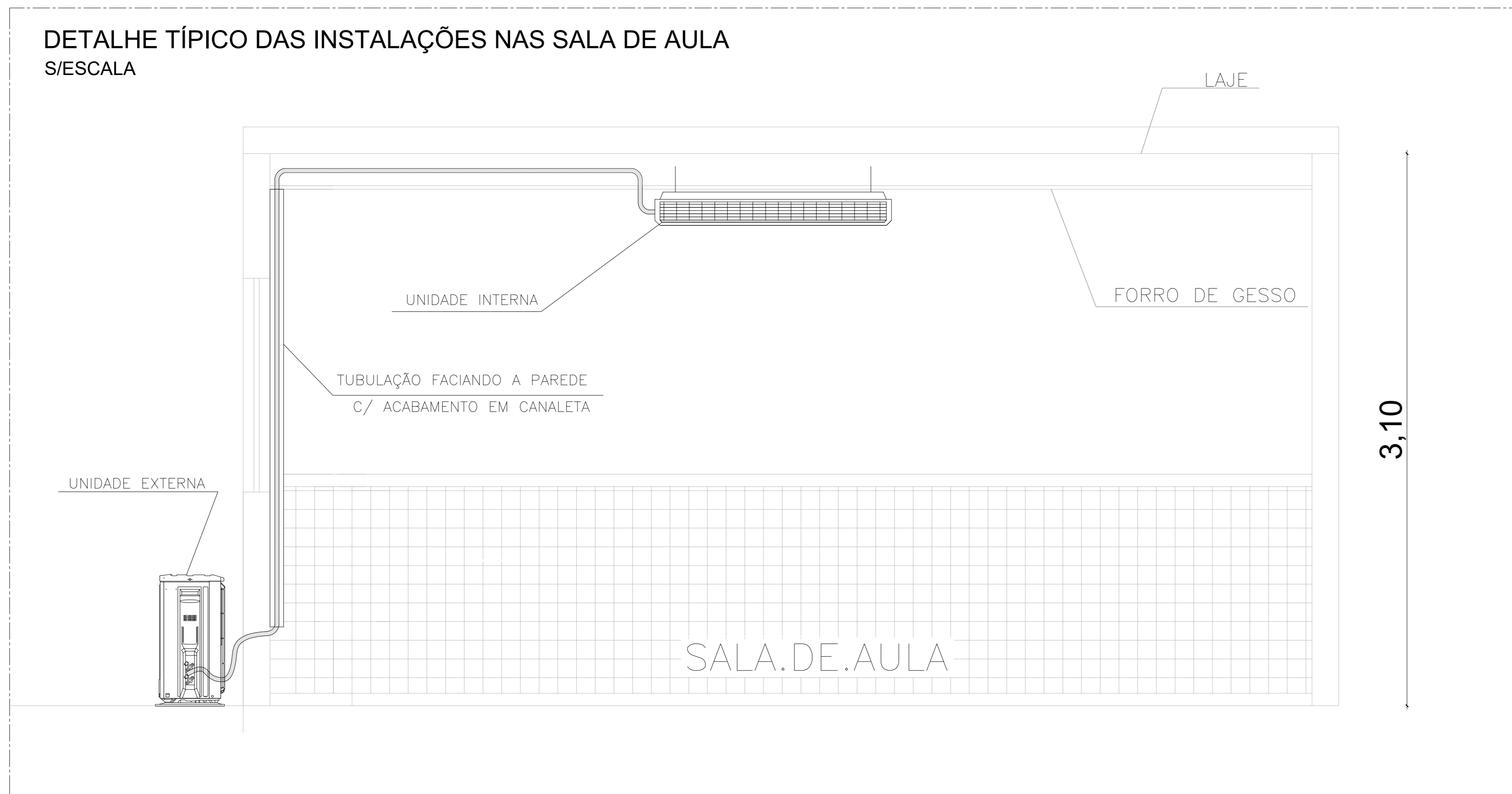
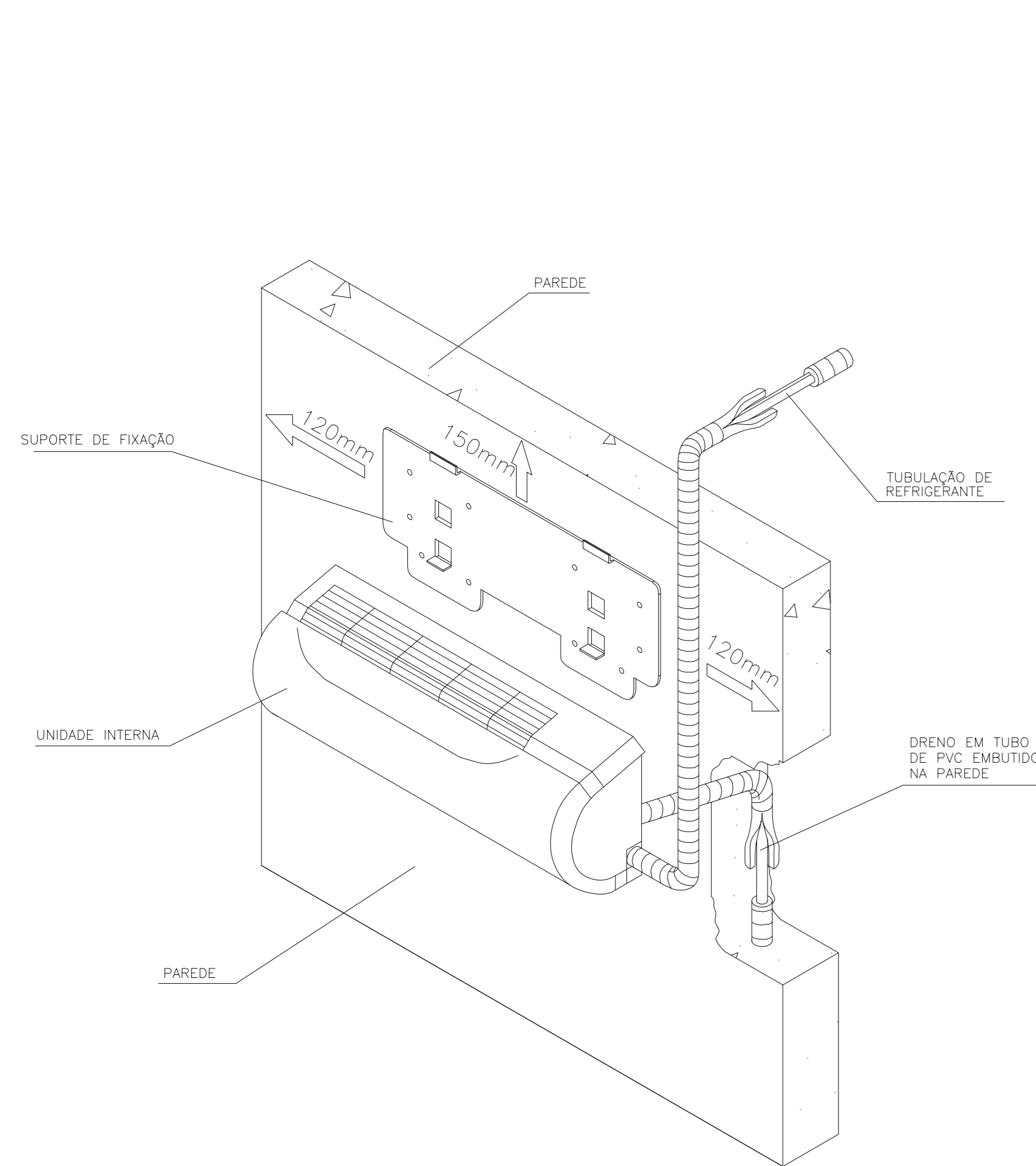


VISTA ESQUEMÁTICA - REDE FRIGORÍGENA - S/ESC.
DETALHES DAS CURVATURAS DA TUBULAÇÃO

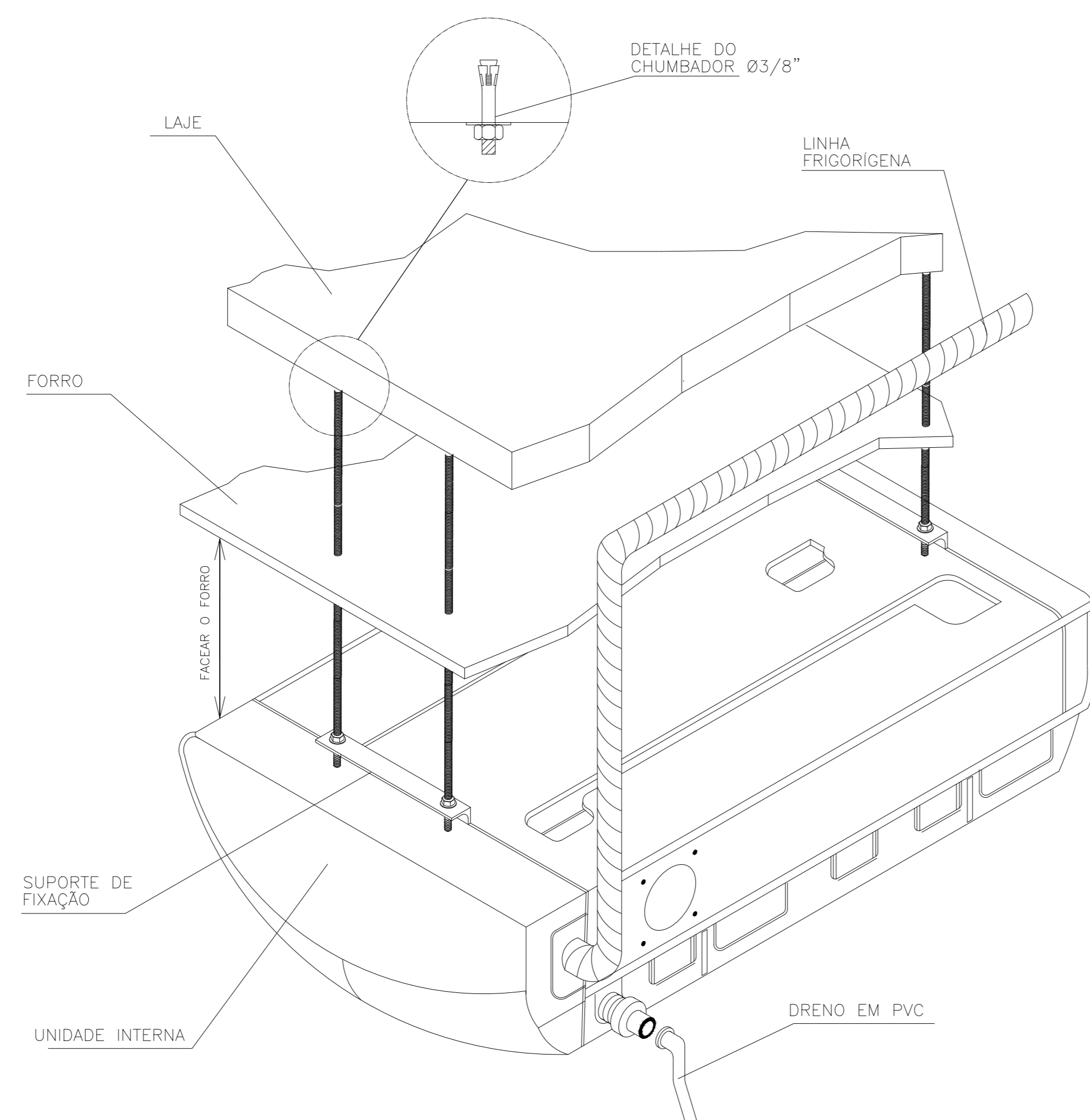
VISTA ESQUEMÁTICA - REDE FRIGORÍGENA - S/ESC.
DETALHE DO SIFÃO



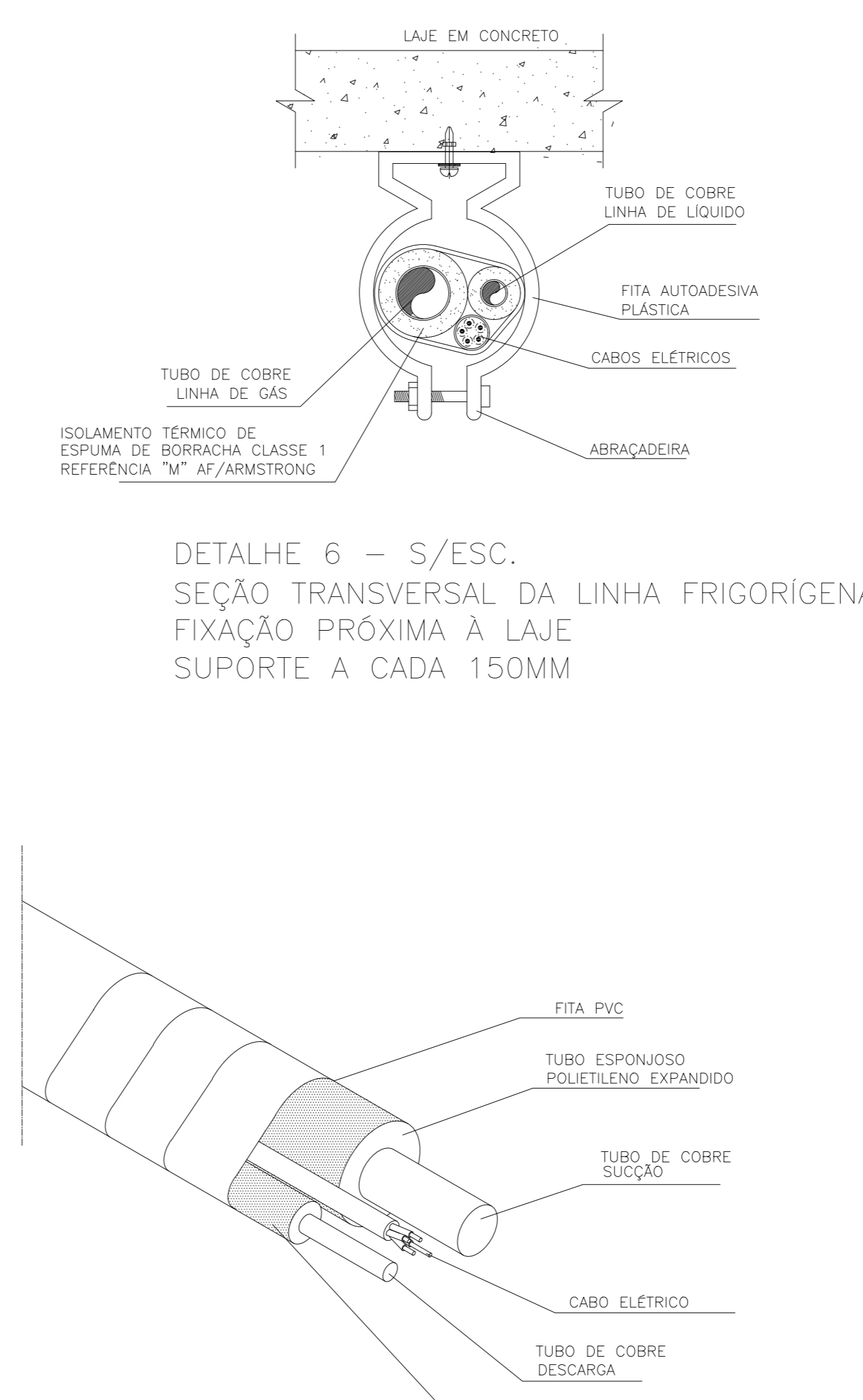
DETALHE 5 - S/ESC.
VISTA TRIDIMENSIONAL DA LINHA FRIGORÍGENA
FIXAÇÃO ENTRE A LAJE E O FORRO



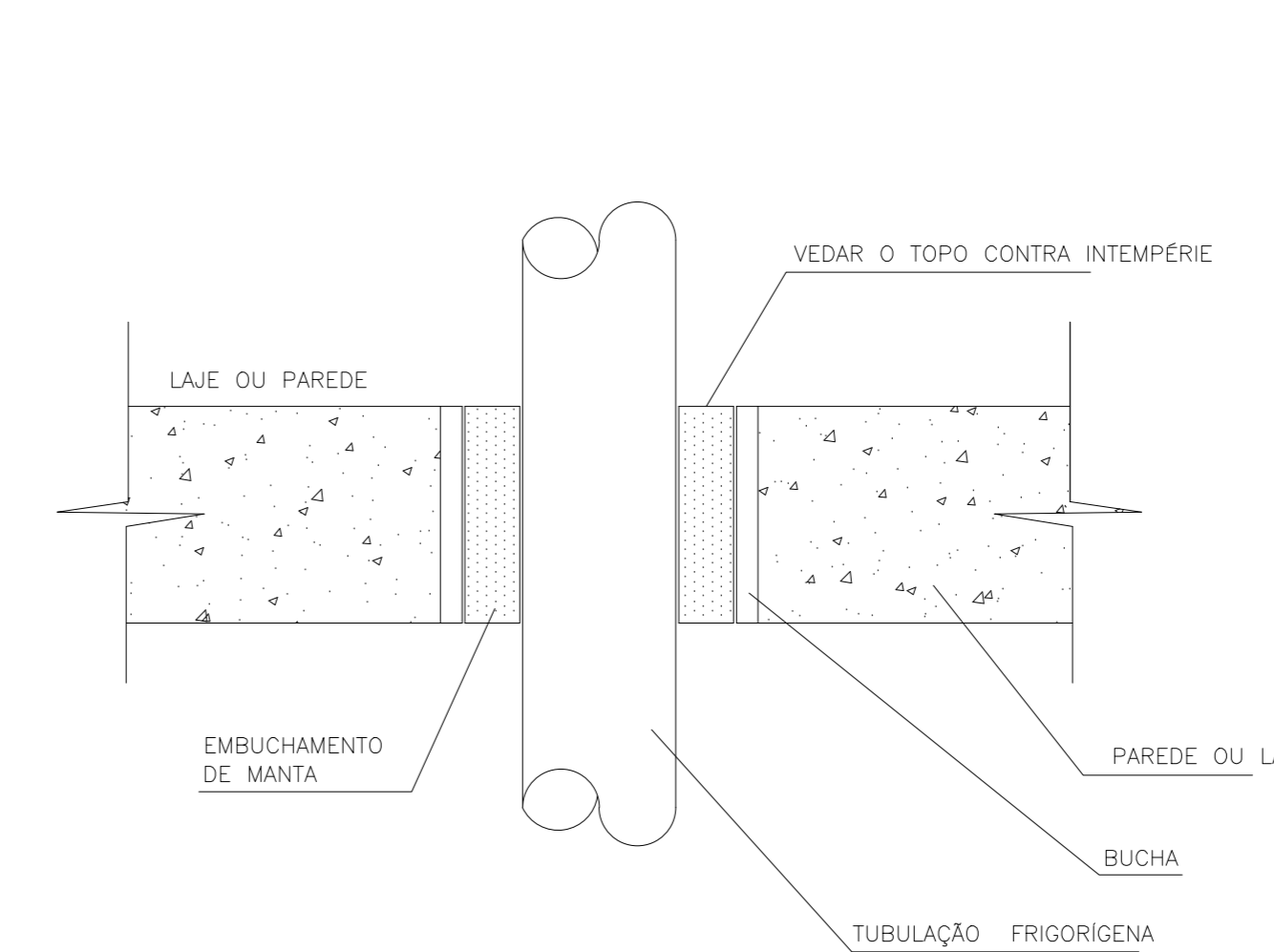
DETALHE 1 - VISTA TRIDIMENSIONAL - S/ESC.
SPLIT HIGH WALL - UNIDADE INTERNA



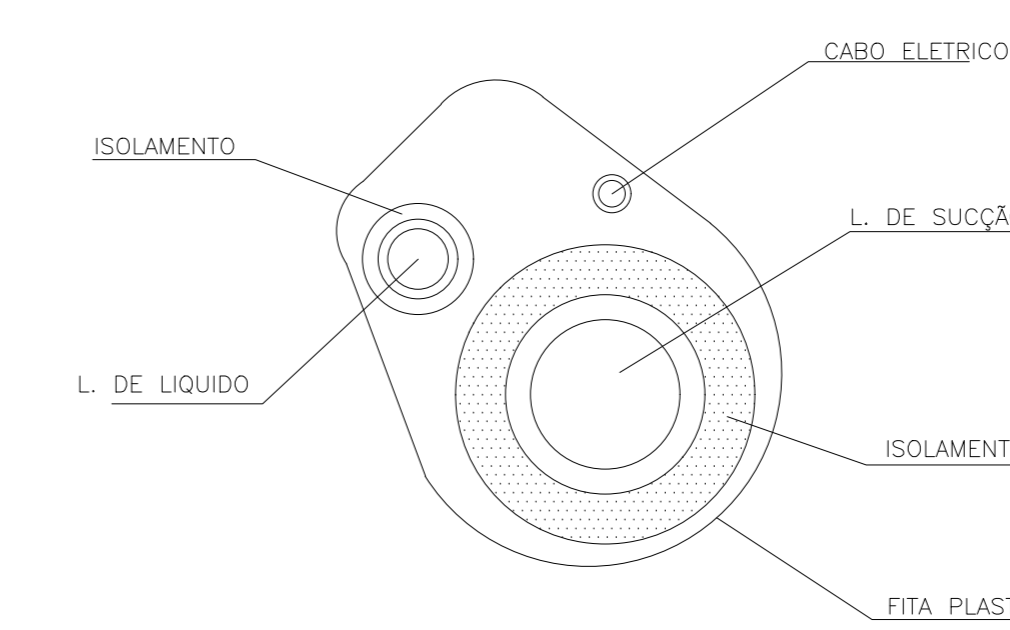
DETALHE 2 - VISTA TRIDIMENSIONAL - S/ESC.
SPLIT PISO TETO - UNIDADE INTERNA



DETALHE 3 - VISTA TRIDIMENSIONAL - S/ESC.
LINHA FRIGORÍGENA



DETALHE 5 - S/ESC.
SEÇÃO LONGITUDINAL DA LINHA FRIGORÍGENA
VEDAÇÃO DE FUROS NAS PAREDES E LAJES



DETALHE 4 - S/ESC.
SEÇÃO TRANSVERSAL DA
LINHA FRIGORÍGENA

05			
04			
03			
02			
01			
N.º	DESCRIÇÃO	RESP.	DATA

REVISÃO

	GOVERNO DO ESTADO DO ESPÍRITO SANTO SECRETARIA DE ESTADO DA EDUCAÇÃO - SEDU GERÊNCIA DE REDE FÍSICA ESCOLAR	CONSÓRCIO CONTROLTEC SETEC
	REFORMA NA EEEFM ANTONIO JACQUES SOARES	
	ENDEREÇO: RUA PRINCIPAL, S/N, GARRAFÃO, ITAPEMIRIM-ES PRANCHAS: LOCAÇÃO DAS MÁQUINAS DE AR-CONDICIONADO SUBSECRETÁRIO ESTADUAL: ALEXANDRE AQUINO DE FREITAS CUNHA GERENTE DA GERFE: MARCELO AMORIM GONÇALVES COORDENADOR GERAL: ERICO DA SILVA GUERRA COORDENADOR DE PROJETOS: WILSON RODRIGUES GONÇALVES AUTOR PROJETO: VÍTOR DAMASCENO SALES RESPONSÁVEL TÉCNICO: WILSON RODRIGUES GONÇALVES ARQUIVO: ITP03-P01-CL-E-RO-01.dwg	

TÍTULO: REFORMA NA EEEFM ANTONIO JACQUES SOARES			
ENDEREÇO: RUA PRINCIPAL, S/N, GARRAFÃO, ITAPEMIRIM-ES			
PRANCHAS: LOCAÇÃO DAS MÁQUINAS DE AR-CONDICIONADO		PROJETO: CLIMATIZAÇÃO	
SUBSECRETÁRIO ESTADUAL: ALEXANDRE AQUINO DE FREITAS CUNHA		ESCALA: INDICADA	
GERENTE DA GERFE: MARCELO AMORIM GONÇALVES		UNIDADE: METRO	
COORDENADOR GERAL: ERICO DA SILVA GUERRA		CREA-BR: 0600542770	
COORDENADOR DE PROJETOS: WILSON RODRIGUES GONÇALVES		CAU-ES: A24721-9	
AUTOR PROJETO: VÍTOR DAMASCENO SALES		CREA-MG: 165022/D	
RESPONSÁVEL TÉCNICO: WILSON RODRIGUES GONÇALVES		CAU-ES: A24721-9	
ARQUIVO: ITP03-P01-CL-E-RO-01.dwg		DESENHO:	
REFERÊNCIA:		FOLHA:	
DETALHES TÍPICOS DE INSTALAÇÃO		02 02	
FORMATO: A1	OBSERVAÇÕES:	DATA: JANEIRO/2022	REVISÃO:

ASSINATURAS (6)

Documento original assinado eletronicamente, conforme MP 2200-2/2001, art. 10, § 2º, por:

VITOR DAMASCENO SALES
ENGENHEIRO ELETRICISTA - CONTROLTEC
GERFE - SEDU - GOVES
assinado em 29/04/2022 13:08:26 -03:00

WILSON RODRIGUES GONÇALVES
COORDENADOR DE PROJETOS - CONTROLTEC
GERFE - SEDU - GOVES
assinado em 29/04/2022 13:35:45 -03:00

GUSTAVO ALMEIDA DE OLIVEIRA CHAVES
COORDENADOR GERAL - CONTROLTEC
GERFE - SEDU - GOVES
assinado em 29/04/2022 16:39:30 -03:00

ERICO DA SILVA GUERRA
COORDENADOR GERAL - CONTROLTEC
GERFE - SEDU - GOVES
assinado em 29/04/2022 16:03:29 -03:00

MARCELO AMORIM GONCALVES
GERENTE QCE-03
GERFE - SEDU - GOVES
assinado em 29/04/2022 16:30:24 -03:00

ALEXANDRE AQUINO DE FREITAS CUNHA
SUBSECRETARIO ESTADO QCE-01
SESE - SEDU - GOVES
assinado em 02/05/2022 08:39:33 -03:00



INFORMAÇÕES DO DOCUMENTO

Documento capturado em 02/05/2022 09:58:56 (HORÁRIO DE BRASÍLIA - UTC-3)
por ANDRÉIA SEGLIA (TEC DE EDIFICACOES - CONTROLTEC - GERFE - SEDU - GOVES)
Valor Legal: ORIGINAL | Natureza: DOCUMENTO NATO-DIGITAL

A disponibilidade do documento pode ser conferida pelo link: <https://e-docs.es.gov.br/d/2022-22R731>